



RAV-NET Rafał Kurzyna
ul. Zdziarska 81g/1, 03-289 Warszawa
tel.: +48 692 44 94 74, tel.: +48 787 986 002, tel.: +48 606 686 002
e-mail: info@windy-schodowe.pl, <https://www.windy-schodowe.pl>
NIP: 722-146-23-23, Regon: 140243228
mBank: 62 1140 2004 0000 3402 6095 7666

Dokumentacja techniczno - ruchowa Krzeselko schodowe Otolift Two na szynie krzywoliniowej



OTOLIFT TWO

Spis treści

Opis krzeselka	3-6
Specyfikacja	7
Wymiary	8-9
Dodatkowe informacje o krzeselku	10-11
Przygotowanie miejsca instalacji	12
Obsługa krzeselka	13
Przykładowy projekt techniczny	14-15
Certyfikat zgodności	15



OTOLIFT TWO

Opis krzeselka

Krzeselka schodowe na szynie krzywoliniowej to bardzo nowoczesny produkt, który zawsze jest robiony pod konkretne zamówienie. Zapewniają one możliwość wjazdu po schodach złożonych z kilku oddzielnych biegów (schody zabiegowe) lub schodach kręconych. Z reguły ten rodzaj krzeseltek schodowych jest montowany wewnątrz budynków.

Prosta konstrukcja modelu TWO zapewnia relatywnie małe koszty urządzenia, szybki montaż oraz minimalne ryzyko awarii.

Krzeselko schodowe Otolift TWO zostało zaprojektowane tak, aby jego obsługa była maksymalnie prosta, a użytkowanie bezpieczne nawet dla ludzi niepełnosprawnych.

Ten model krzeselka dźwigowego oferuje szeroki wachlarz dodatkowych rozwiązań. Siedzisko może być obracane ręcznie lub automatycznie (w zależności od modelu) w górnej części schodów, co pozwala na bezpieczne wsiadanie i wysiadanie. Model TWO może być wyposażony w składany podnóżek (w opcji także automatyczny).

Więcej informacji o urządzeniu, znajdą Państwo na naszej stronie, po kliknięciu w link: <https://www.windy-schodowe.pl/oferta/krzesla-schodowe-dla-osob-starszych/2/krzeselka-schodowe-na-torze-krzywoliniowym/>

OTOLIFT TWO

Opis krzeselka



- 1 Składane podłokietniki
- 2 Sterowanie krzeselkiem za pomocą joysticka
- 3 Dźwignia służąca do obracanie siedzenia na górnym przystanku
- 4 Składane siedzenie
- 5 Czujnik bezpieczeństwa jazdy w dół
- 6 Antypoślizgowa powierzchnia podnóżka
- 7 Dźwignia składania podnóżka
- 8 Czujnik bezpieczeństwa jazdy w górę
- 9 Pas bezpieczeństwa
- 10 Tapicerowane oparcie i siedzisko



Przystanek górny - krzeselko rozłożone



Przystanek górny - krzeselko złożone

OTOLIFT TWO

Opis krzeselka



Przystanek dolny - krzeselko złożone



Przystanek dolny - krzeselko rozłożone

OTOLIFT TWO

Opis krzeselka

Kolory tapicerki

Tapicerka welurowa



Grey



Cream



Red



Brown

Tapicerka skóropodobna



Hazelnut



Pearl white



Blue



Black

Tapicerka skórzana



Taupe



Chestnut

Kolor szyny



Creme white
RAL 9001



Light grey
RAL 7035



Pale brown
RAL 8025



Przystanek górny - krzeselko złożone

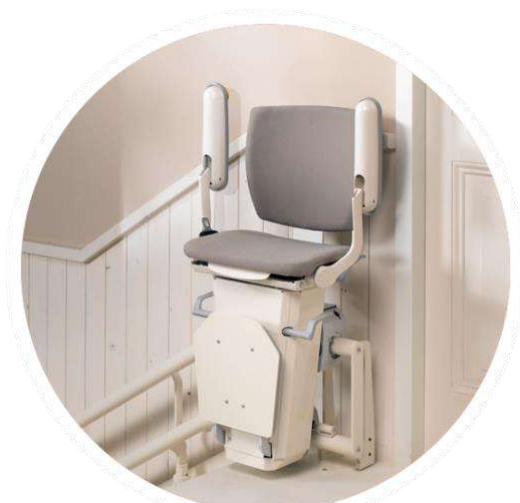
OTOLIFT TWO

Specyfikacja techniczna

Maksymalne obciążenie	130 kg
Moc silnika	0,3 kW
Prędkość przejazdu	maks. 0,15 m/s
Typ napędu	Zębatka/ koło zębate
Zasilanie akumulatorowe/sieciowe	24V 7Ah/ 230V AC ~50Hz
Materiał szyny	Stal malowana proszkowo
Sterowanie	Joystick lub zdalnie (pilot)
Kąt nachylenia schodów	od 0 do 60°
Okres gwarancji	36 miesięcy
Czas realizacji	5-7 tygodnie
Miejsce montażu	Wewnątrz



Składana szyna



Możliwość złożenia krzesetka, gdy nie jest używane



Stopowanie windy schodowej, po napotkaniu przeszkody

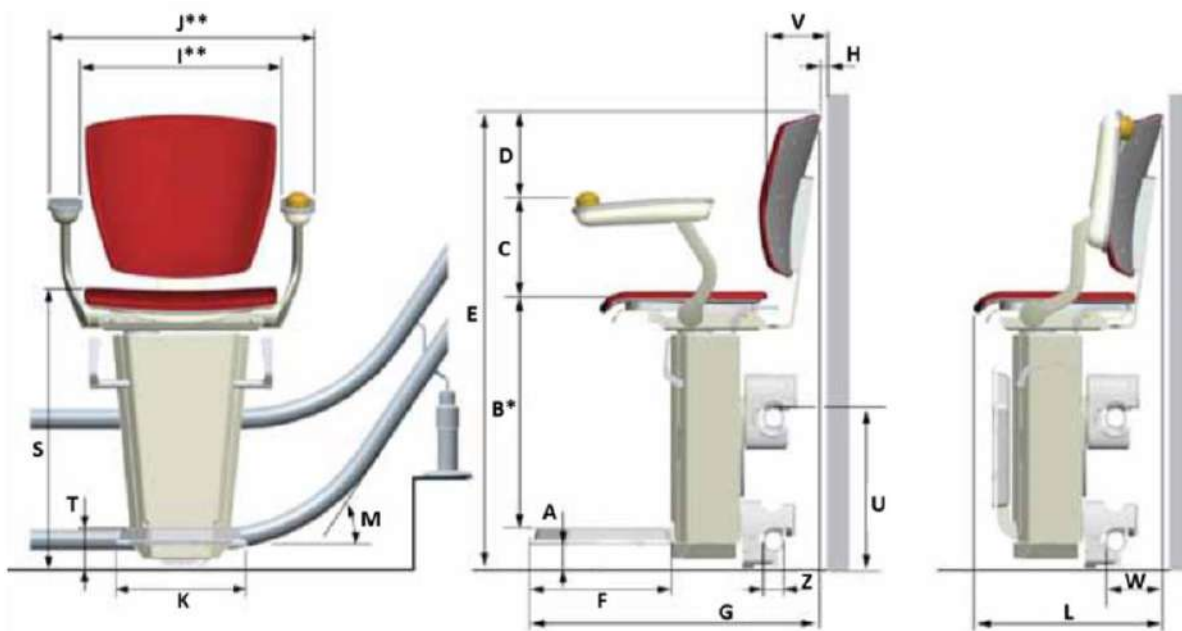


Obracane siedzisko

UWAGA: Podane wymiary mają charakter orientacyjny i mogą ulec zmianie, w zależności od konkretnej sytuacji panującej na miejscu montażu.

OTOLIFT TWO

Wymiary

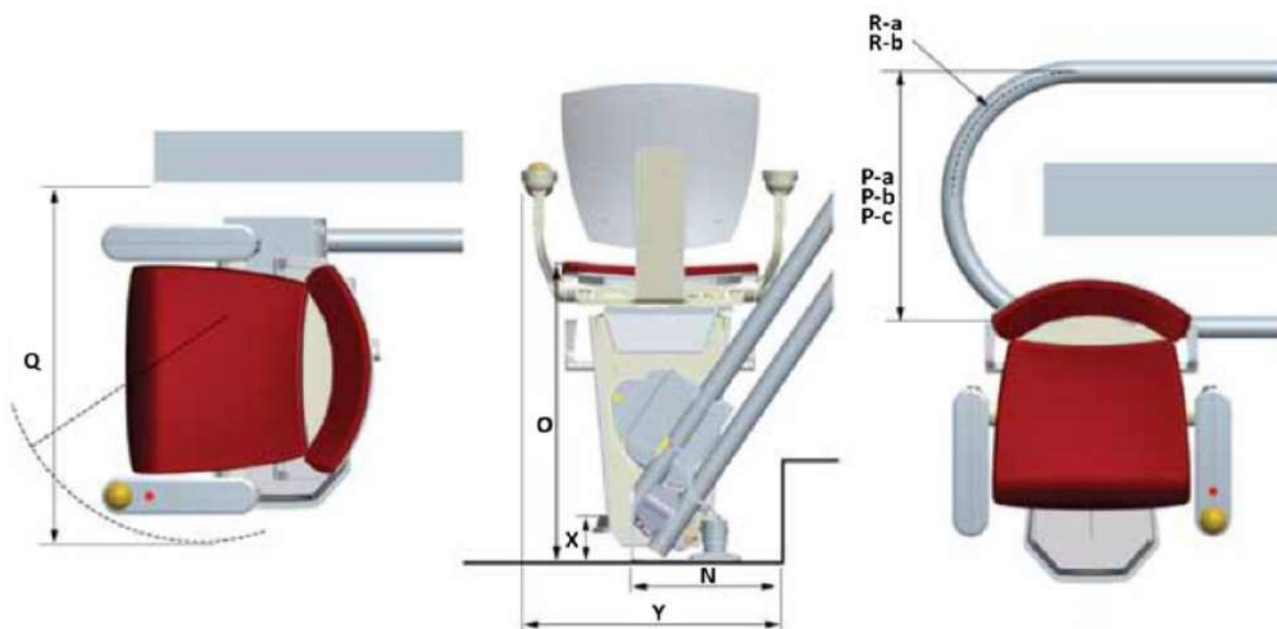


Wymiary	mm	
A	Od podłogi do podnóżka	55
B	Od podnóżka do siedziska	485
C	Od siedziska do podłokietników	210
D	Od podłokietników do góry oparcia	170
E	Wysokość całkowita	960
F	Głębokość podnóżka	295
G	Całkowita głębokość krzeselka	625
H	Odstęp za krzeselkiem	5
I	Szerokość pomiędzy podłokietnikami	420
J	Szerokość całkowita	570
K	Szerokość podnóżka	290
L	Głębokość po złożeniu	370
M	Kąt nachylenia szyny	0°-60°
S	Od siedziska do podłogi	580
T	Od podłogi do pierwszej rury	95
U	Od podłogi do drugiej rury	350
V	Od oparcia do ściany	100
W	Od przodu szyny do tyłu krzesła	135
Z	Średnica rur	45

UWAGA: Podane wymiary mają charakter orientacyjny i mogą ulec zmianie, w zależności od konkretnej sytuacji panującej na miejscu montażu.

OTOLIFT TWO

Wymiary



	Wymiary	mm
N	Odległość szyny od schodów	285
O	Od podłogi do siedziska	580
P-a	Zakręt 180°, pomiędzy środkami rur przy kącie nachylenia 0° (zakręt 180 na płaskiej części schodów)	530
P-b	Zakręt 180°, pomiędzy środkami rur przy kącie nachylenia równym 40° (zakręt 180 na typowych schodach)	360
P-c	Zakręt 180°, pomiędzy środkami rur przy kącie nachylenia większym od 40° (promień skrętu jest najmniejszy)	360
Q	Minimalny promień skrętu od ściany	695
R-a	Minimalny promień skrętu na linii środkowej (>40°)	180
R-b	Maksymalny promień skrętu na linii środkowej - (0°)	265
X	Od podnóżka do podłogi	95
Y	Od podłokietnika do pierwszego stopnia	540

UWAGA: Podane wymiary mają charakter orientacyjny i mogą ulec zmianie, w zależności od konkretnej sytuacji panującej na miejscu montażu.

OTOLIFT TWO

Dodatkowe informacje o krzeselku

KRZESEŁKO

Rodzaj siedzenia: *Ręczne lub automatyczne (w opcji) obracanie siedzenia na górnym przystanku, aby zapewnić bezpieczne zsiadanie.*

Materiał: *Stalowa rama, tapicerka welurowa/skóropodobna/skórzana dostępna w wielu kolorach.*

Wykończenie: *Wszystkie części są ze stali, malowane proszkowo.*

Podłokietniki: *Aluminiowe podłokietniki z plastikowymi osłonami, zamontowane na aluminiowych wspornikach podłokietników.*

Sterowanie: *Joystick umieszczony w podłokietniku (prawy lub lewy) oraz kasyety przywoławcze umieszczone na górnym oraz dolnym przystanku.*

Max. głębokość: *W pozycji złożonej wynosi 370 mm.*

Udźwig: *130 kg z kątem nachylenia do 60°.*

Bezpieczeństwo: *Otolift TWO jest wyposażony w pasy bezpieczeństwa oraz czujniki bezpieczeństwa zatrzymujące krzeselko po napotkaniu przeszkody na drodze.*

WAGON

Konstrukcja: *Spawana stalowa rama, odlew aluminiowy - rama silnika i skrzyni biegów.*

Wykończenie: *Powlekanie farbą epoksydową.*

Silnik: *300 W.*

Start: *Łagodny start i zatrzymanie.*

Elektronika: *Mikroprocesor kontrolujący pracę silnika.*

Serwis: *Standardowo roczna konserwacja.*

Baterie: *24 V, 7 Ah.*

Poziom hałasu: *40 dBa.*

PODNÓŻEK

Konstrukcja: *Spawana stalowa rama, pokryta antypoślizgową warstwą wierzchnią TPE.*

Wykończenie: *Wszystkie części stalowe są pokryte farbą epoksydową.*

Składania: *Ręczne składanie podnóżka lub automatyczne w opcji.*

Bezpieczeństwo: *Spód krzeselka wyposażono w panel bezpieczeństwa reagujący zarówno podczas jazdy w górę i w dół.*

UWAGA: Podane wymiary mają charakter orientacyjny i mogą ulec zmianie, w zależności od konkretnej sytuacji panującej na miejscu montażu.

OTOLIFT TWO

Dodatkowe informacje o krzesetku

SZYNA

Konstrukcja: Dwie stalowe szyny,

Średnica szyny: 45 mm.

Wykończenie: Powlekane farbą epoksydową.

Mocowanie: Proste nogi z podstawą, przykręcane do podłogi, śruby pokryte plastikowymi nakrętkami. Możliwe również mocowanie do ściany.

Maksymalna długość: 30 m.

Okablowanie: Kolejowe przez szynę.

Metoda napędu: Zębatka/ koło zębate.

Max. nachylenie: do 60°

Opcje uruchamiania: Zakręt parkingowy, poziome zakończenie szyny jezdnej, składana szyna, krótki start.

INNE CZĘŚCI

Zdalne sterowanie: Montowane do ściany na dolnym i górnym przystanku, zasilane bateriami AA.

Moduł ładujący: Montowany do ściany.

UWAGA: Podane wymiary mają charakter orientacyjny i mogą ulec zmianie, w zależności od konkretnej sytuacji panującej na miejscu montażu.

Otolift Two

Przygotowanie miejsca instalacji

Instalacja krzeselka schodowego Otolift nie wymaga prac budowlanych. Kompletny zestaw instalacyjny urządzenia dźwigowego Otolift, składa się z:

- siedziska (krzeselka),
- wagonika jezdnego,
- toru jezdnego (szyny),
- ładowarki,
- pilotów zdalnego sterowania,
- elementów nośnych (łapy mocujących lub słupków oraz zestawu śrub).

Krzeselko schodowe Otolift Two może poruszać się na schodach krzywoliniowych o kącie nachylenia od 0 do 60 stopni. Minimalna szerokość schodów to ok. 90 cm. Na dole, przed schodami urządzenie potrzebuje ok. 55 - 65 cm przestrzeni (w zależności od kąta nachylenia schodów).

Szynę jezdną można zamontować na schodach betonowych, drewnianych lub metalowych. Wykończenie schodów może być dowolne (drewno, ceramika, wykładzina, kamień).

Tor jezdny windy schodowej można montować po prawej lub lewej stronie schodów, jednak zaleca się, aby w czasie jazdy za plecami użytkownika znajdowała się ściana lub inna solidna powierzchnia lub poręcz.

Ładowarkę należy zamontować w pobliżu szyny, w odległości około 1 metra. Ładowarka powinna być podłączona do gniazda zasilającego 230V~50 Hz poprzez listwę zasilającą posiadającą zabezpieczenie prądowe oraz przepięciowo-impulsowe. Gniazdko zasilające powinno znajdować się niedaleko od dolnego lub górnego miejsca postoju krzesła (miejsca parkingowego).

Do gniazda zasilającego należy doprowadzić przewód 2x1,5mm z rozdzielni głównej budynku oraz przewód uziemiający 1x4mm podłączony do toru jezdnego krzeselka. W punkcie poboru prądu zainstalować należy wyłącznik 25A różnicowo-prądowy o prądzie zadziałania IDN30mA oraz wyłącznik samoczynny B16A.

UWAGA: Podane wymiary mają charakter orientacyjny i mogą ulec zmianie, w zależności od konkretnej sytuacji panującej na miejscu montażu.

OTOLIFT TWO

Obsługa krzeselka



Krok 1

Użyj kasy przywoławczej, do przyjazdu krzeselka w Twoją stronę



Krok 2

Lekko i łatwo rozłóż krzeselko



Krok 3

Usiądź wygodnie na krzeselku



Krok 4

Użyj panelu sterującego, a krzeselko zacznie się cicho i płynnie poruszać



Krok 5

Krzeselko spokojnie kontynuuje drogę na górę zatrzyma się automatycznie na końcowym przystanku

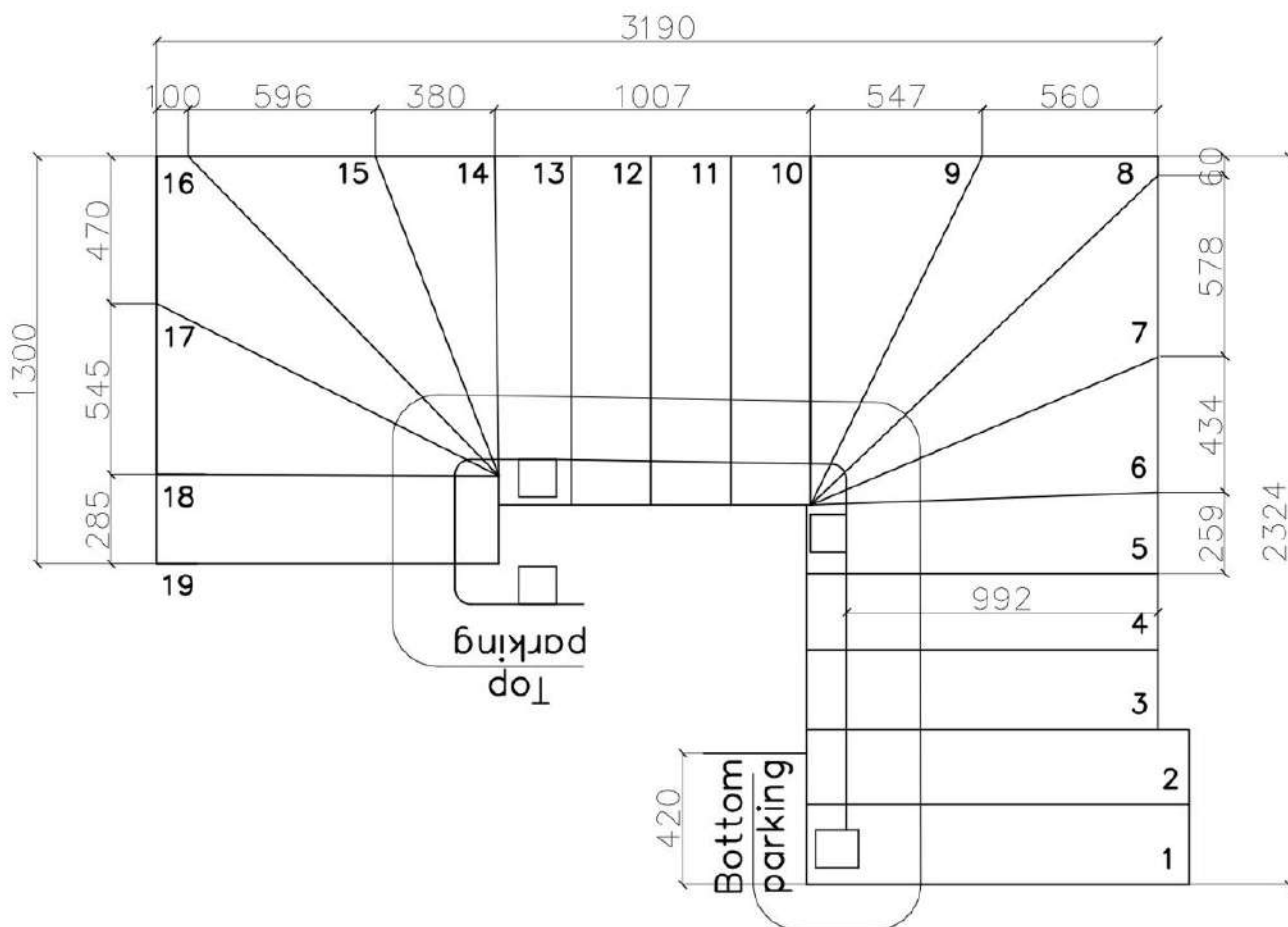


Krok 6

Obróć siedzenie i bezpieczeństwo zjeżdż z krzeselka (w opcji automatyczne obracanie)

OTOLIFT TWO

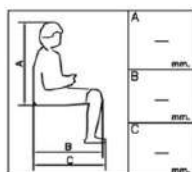
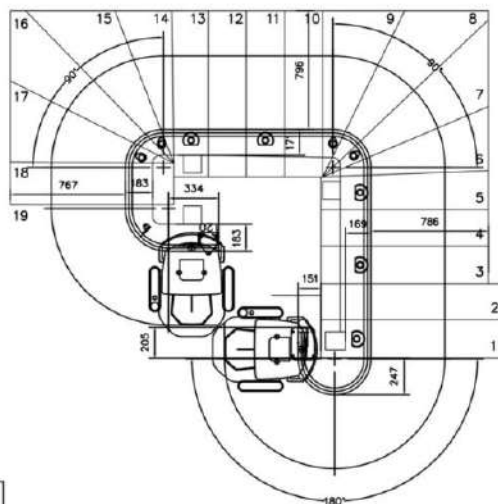
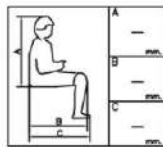
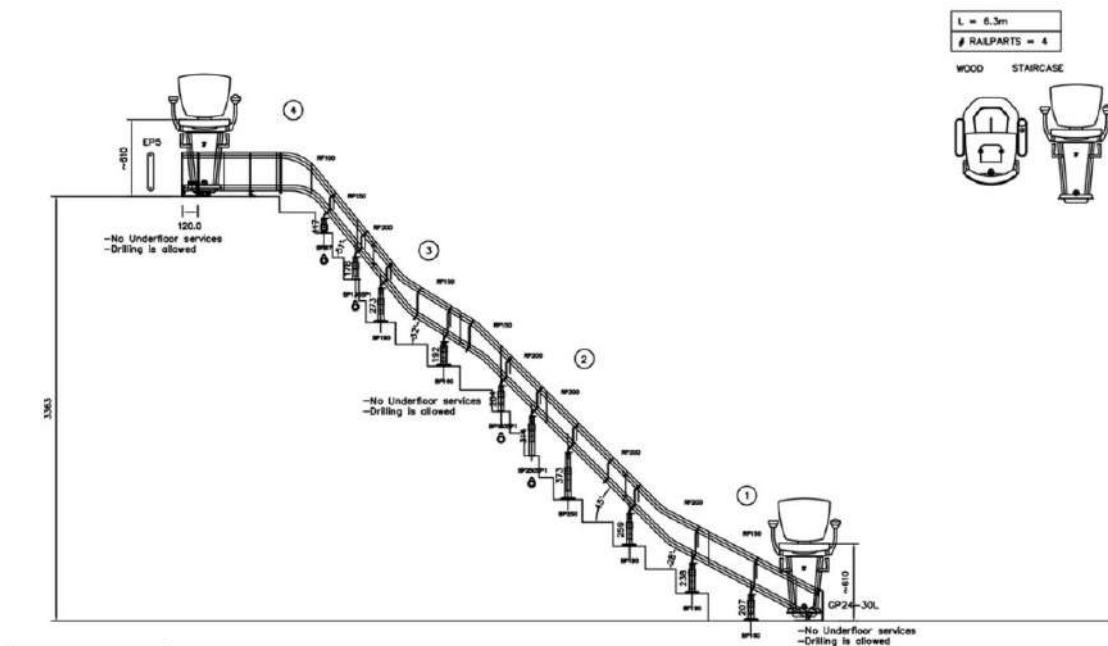
Przykładowy projekt techniczny



UWAGA: Podane wymiary mają charakter orientacyjny i mogą ulec zmianie, w zależności od konkretnej sytuacji panującej na miejscu montażu.

OTOLIFT TWO

Przykładowy projekt techniczny



UWAGA: Podane wymiary mają charakter orientacyjny i mogą ulec zmianie, w zależności od konkretnej sytuacji panującej na miejscu montażu.

OTOLIFT TWO

Certyfikat zgodności



Certyfikat zgodności

Numer certyfikatu	NL 09-400-1001-101-02
Opis produktu	Zasilane akumulatorowo krzesło schodowe
Marka, typ	Otoo Ooms, Szafir i Rubin
Nazwa i adres producenta	Otto Ooms B.V. Lekdijk Oost 27a 2861GB Bergambacht
Nazwa i adres posiadacza certyfikatu	Otto Ooms B.V. Lekdijk Oost 27a 2861GB Bergambacht
Podstawa prawna do wydania certyfikatu	Dyrektywa Maszynowa 2006/42/EC Norma EN 81-40
Laboratorium testujące	Liftinstituut B.V.
Data i numer raportu laboratoryjnego	NL 09-400-1001-101-02
Data badania zgodności	Luty – Grudzień 2009
Załączniki do certyfikatu	Raport do certyfikatu numer NL 09-400-1001-101-02
Dodatkowe uwagi	Zamieszczone w raporcie do certyfikatu
Wnioski	Urządzenie spełnia wymagania dyrektywy maszynowej 2006/42/EC bez żadnych dodatkowych zastrzeżeń

Wydane w Amsterdamie

Data wydania: 11 Grudzień 2009

Ważne od: 1 Styczeń 2010

Ważne do: 1 Styczeń 2015

Ir. V.M.A. Barendregt
Senior Officer Certification &
Technology
Liftinstituut B.V.

NOTA PRAWNA

Firmie RAV-NET Rafał Kurzyna z siedzibą przy ul. Zdziarskiej 81G/1, 03-289 w Warszawie przysługują wszelkie prawa do niniejszej broszury informacyjnej, oraz prawa autorskie w odniesieniu do elementów w niej umieszczonych, a w szczególności zawartych w niej zdjęć, tekstów i innych elementów graficznych.

Ze względu na ciągłe udoskonalanie naszych produktów, przedstawione tutaj informacje mogą ulec zmianie. Prezentowane zdjęcia urządzeń mają charakter poglądowy.

Ze względu na technikę druku oraz warunki wykonywania zdjęć, rzeczywisty wygląd urządzeń, a w szczególności ich kolor, może nieco się różnić od prezentowanego w niniejszym materiale. Podane wymiary urządzenia mają charakter orientacyjny i mogą ulec zmianie, w zależności od konkretnej sytuacji panującej na miejscu montażu, tj. od sposobu montażu, kąta nachylenia schodów i ich wymiarów, zakresu i sposobu regulacji urządzenia.

Treści zawarte w niniejszej broszurze mają charakter informacyjny i nie stanowią oferty handlowej w rozumieniu przepisów kodeksu cywilnego.

UWAGA!

Krzesetko schodowe jako urządzenie do transportu osób niepełnosprawnych podlega pod pełen dozór techniczny UDT - wynika to z ROZPORZĄDZENIA RADY MINISTRÓW z dnia 7 grudnia 2012 r. w sprawie rodzajów urządzeń technicznych podlegających dozorowi technicznemu.