

## Dokumentacja techniczno - ruchowa Schodolaz gąsienicowy Liftkar PTR 130

---



# LIFTKAR PTR 130

## Spis treści

<a href="#">Opis schodolaza</a> .....	3-5
<a href="#">Sterowanie</a> .....	6-7
<a href="#">Specyfikacja techniczna</a> .....	8
<a href="#">Wymiary</a> .....	9
<a href="#">Wzór deklaracji CE</a> .....	10



## LIFTKAR PTR 130

### Opis schodolaza

---

Schodolaz gąsienicowy Liftkar to najnowocześniejszy schodolaz dostępny na polskim rynku. Służy do bezpiecznego transportowania osób niepełnosprawnych. Dzięki niemu osoby poruszające się na wózku inwalidzkim - dzięki pomocy osób trzecich - mogą przemieszczać się po schodach. Schodolaz ten pokonuje schody o nachyleniu do 35 stopni i może wwieźć osobę o wadze do 160 kg.

Schodolaz marki Liftkar to urządzenie mobilne - w przeciwieństwie do różnego rodzaju wind schodowych nie trzeba go na stałe montować na schodach. Używamy go wedle potrzeb zarówno w domu jak i w dowolnym innym miejscu.. Aby przetransportować schodolaz gąsienicowy Liftkar wystarczy go rozłożyć na dwie części: jednostkę jezdnią i kolumnę sterującą. Ułatwia to przewiezienie urządzenia w bagażniku nawet bardzo małego samochodu. Natomiast jeżeli posiadamy auto typu kombi, schodolaz potrafi sam wjechać do bagażnika pojazdu bez konieczności dźwigania urządzenia.

Standardowe mocowanie schodolaza pozwala na podpięcie do niego praktycznie każdego podstawowego wózka inwalidzkiego. Transporter schodowy jest zasilany akumulatorowo, takie rozwiązanie przy pełnych bateriach umożliwia pokonanie nawet do 1000 stopni schodów. W momencie, kiedy akumulatory zaczynają się rozładowywać schodolaz poinformuje nas o tym sygnałem dźwiękowym, a dokładnie migającą na czerwono-zielono diodą. Podpięcie wózka inwalidzkiego oraz jazda w górę i w dół po schodach są łatwe i bezpieczne, a kierujący nie musi wkładać w to żadnego wysiłku. To świetna alternatywa dla schodolazów kroczących, które wymagają od operatora znacznej siły przy prowadzeniu urządzenia wraz z pasażerem.

Więcej informacji znajdą Państwo na naszej stronie internetowej:  
<https://www.windy-schodowe.pl/oferta/schodolazy-do-likwidacji-barier-architektonicznych/3/schodolaz-gasienicowy-liftkar-ptr/>

# LIFTKAR PTR 130

## Opis schodołaza



- 1 Kierownica
- 2 Klamra mocująca wózek
- 3 Regulowany uchwyt
- 4 Jednostka jezdna
- 5 Kolumna kierownicza
- 6 Górny panel sterowania na kolumnie kierowniczej
- 7 Dolny panel sterujący na jednostce jezdnej

# LIFTKAR PTR 130

## Opis schodołaza



# LIFTKAR PTR 130

## Sterowanie

### Kolumna kierownicza



#### ON/OFF - GÓRA/DÓŁ

- Aby włączyć schodotaz należy nacisnąć przycisk. Liftkar automatycznie włącza się w trybie UP - GÓRA
- Gdy schodotaz jest włączony dioda świeci na zielono
- Jeżeli chcesz jechać w dół, naciśnij przycisk a dioda zacznie migać na zielono
- Przytrzymaj przycisk przez ok. 2 sekundy, aby wyłączyć schodotaz. Po ok. 5 minutach bezczynności, urządzenie wyłącza się automatycznie, aby oszczędzać baterię.

#### LED

- Świeci na zielono w trybie GÓRA
- Miga na zielono w trybie DÓŁ
- Zmienia kolor na czerwony, jeśli schody są zbyt strome, prędkość urządzenia jest automatycznie zmniejszana
- Czerwona dioda i ostrzeżenie dźwiękowe włączają się, gdy urządzenie jest przeciążone lub schody są zbyt strome. Wówczas Liftkar zatrzymuje się.
- Dioda miga na czerwono i zielono, a urządzenie wydaje dźwięk ostrzegawczy, jeżeli poziom naładowania akumulatorów jest niski.

# LIFTKAR PTR 130

## Sterowanie

### Jednostka jezdna



#### KEY - KLUCZ

- Klucz chroni schodolaz przed użyciem przez osoby nieuprawnione.

#### ON/OFF - GÓRA/DÓŁ

- Włączniku schodolaza - należy nacisnąć przycisk, aby go uruchomić.

**UWAGA:** ta funkcja jest do użycia wyłącznie w celu ładowania urządzenia.

#### DRIVE - NAPĘD

- Uruchamia schodolaz w wybranym trybie poruszania się.

#### SPEED - PRĘDKOŚĆ

- Przetłącznik do wyboru prędkości wspinania się urządzenia po schodach:

Speed I - 4,5 m/min

Speed II - 5,5 m/min

Speed III - 6,5 m/min

# LIFTKAR PTR 130

## Specyfikacja techniczna

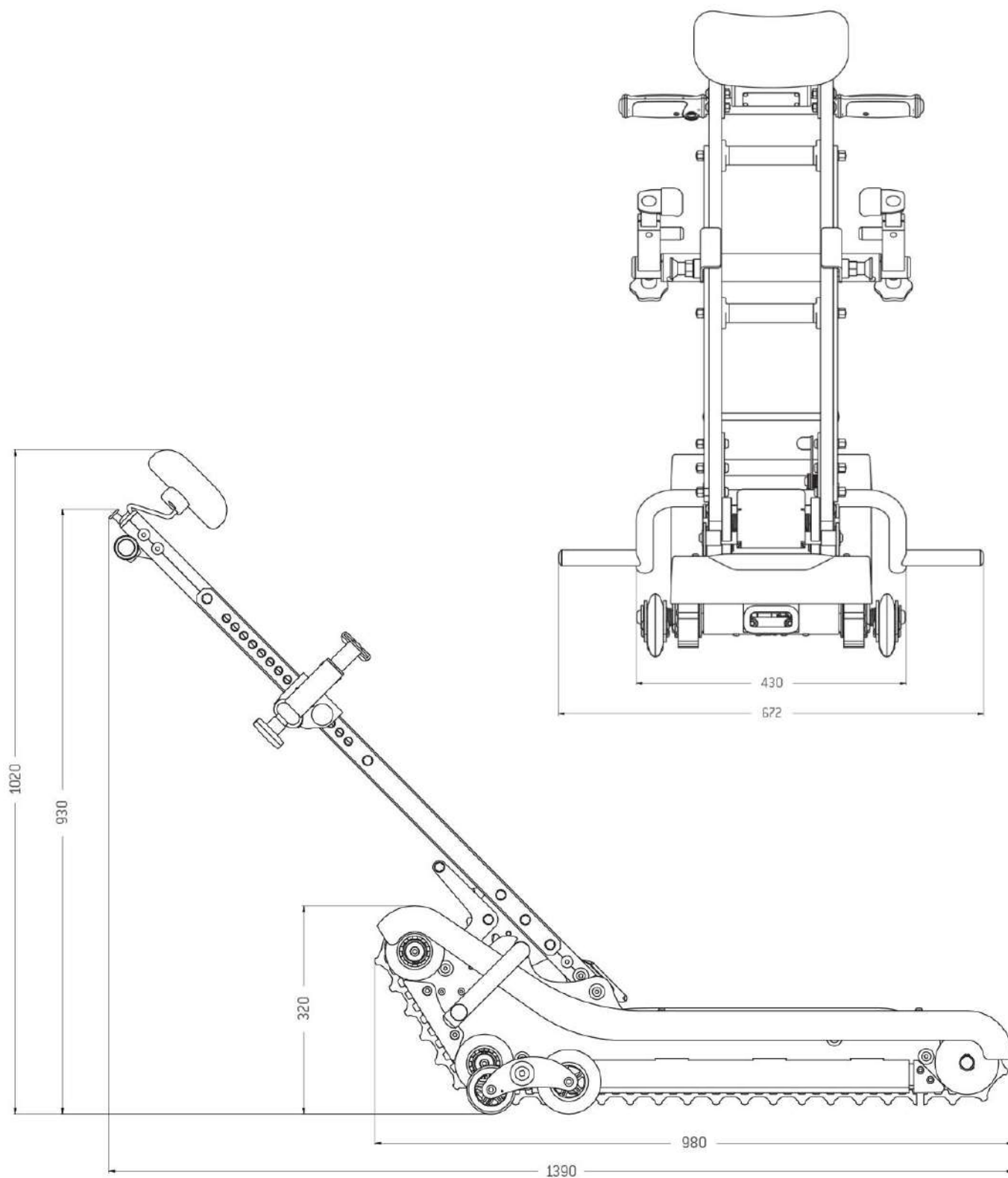
Maksymalne obciążenie (z wózkiem)	130 kg lub 160 kg
Minimalna szerokość wózka	420 mm
Maksymalne nachylenie schodów	35°
Waga całkowita urządzenia	39 kg
Waga jednostki podstawowej (z bateriami)	28 kg
Zasięg	do 1000 stopni (w zależności od całkowitej wagi osoby na wózku)
Sterowanie	Jednostka sterująca
Okres gwarancji	24 miesiące
Czas realizacji	2 - 3 tygodnie
Miejsce montażu	Wewnątrz lub na zewnątrz





# LIFTKAR PTR 130

## Wymiary



# LIFTKAR PTR 130

## Wzór deklaracji zgodności CE

SANO Transportgeraete GmbH oświadcza z całą odpowiedzialnością, że schodolazy LIFTKAR są zgodny z

- Dyrektywą o wyrobach medycznych 93/42/EEC, Załącznik I
- Dyrektywą kompatybilności elektromagnetycznej 2004/108/EC
- W ymaganiami Zdrowia i bezpieczeństwa w Dyrektywie Urządzeń 2006/42/EC, Załącznik IIA.

Wszelkie zmiany wprowadzone w produkcie bez naszej uprzedniej zgody unieważniają niniejszą deklarację.

### Stosowane normy:

EN 12182	Usprawnienia techniczne dla niepełnosprawnych - Ogólne przepisy i metody testowania.
DIN EN ISO 14971	Analiza ryzyka i bezpieczeństwa
DIN EN 1041	Informacje dostarczone przez producenta + Załącznik 1 wyrób medyczny
ISO 7176-28	Wózki inwalidzkie - Cz 28:Wymagania i metody bada urz dze stosowanych przy schodolazach
ÖNORM EN 12100	Bezpieczeństwo urządzeń - warunki, ogólne zasady projektowania
DIN EN ISO 13485	wyroby medyczne - Systemy zarządzania jakością
DIN EN ISO60601-1	Medyczne urządzenia elektryczne - Część 1-11: Ogólne wytyczne dotyczące bezpieczeństwa; dodatkowe standardy: Wymagania dotyczące bezpieczeństwa medycznych systemów elektrycznych
DIN EN 62366	Wyroby medyczne - Zastosowanie użyteczności inżynierii w urządzeniach medycznych
EN 980	Symbole na etykietach wyrobów medycznych

## NOTA PRAWNA

Firmie RAV-NET Rafał Kurzyna z siedzibą przy ul. Zdziarskiej 81G/1, 03-289 w Warszawie przysługują wszelkie prawa do niniejszej broszury informacyjnej, oraz prawa autorskie w odniesieniu do elementów w niej umieszczonych, a w szczególności zawartych w niej zdjęć, tekstów i innych elementów graficznych.

Ze względu na ciągłe udoskonalanie naszych produktów, przedstawione tutaj informacje mogą ulec zmianie. Prezentowane zdjęcia urządzeń mają charakter poglądowy.

Ze względu na technikę druku oraz warunki wykonywania zdjęć, rzeczywisty wygląd urządzeń, a w szczególności ich kolor, może nieco różnić się od prezentowanego w niniejszym materiale. Podane wymiary urządzenia mają charakter orientacyjny i mogą ulec zmianie, w zależności od konkretnej sytuacji panującej na miejscu montażu, tj. od sposobu montażu, kąta nachylenia schodów i ich wymiarów, zakresu i sposobu regulacji urządzenia.

Treści zawarte w niniejszej broszurze mają charakter informacyjny i nie stanowią oferty handlowej w rozumieniu przepisów kodeksu cywilnego.